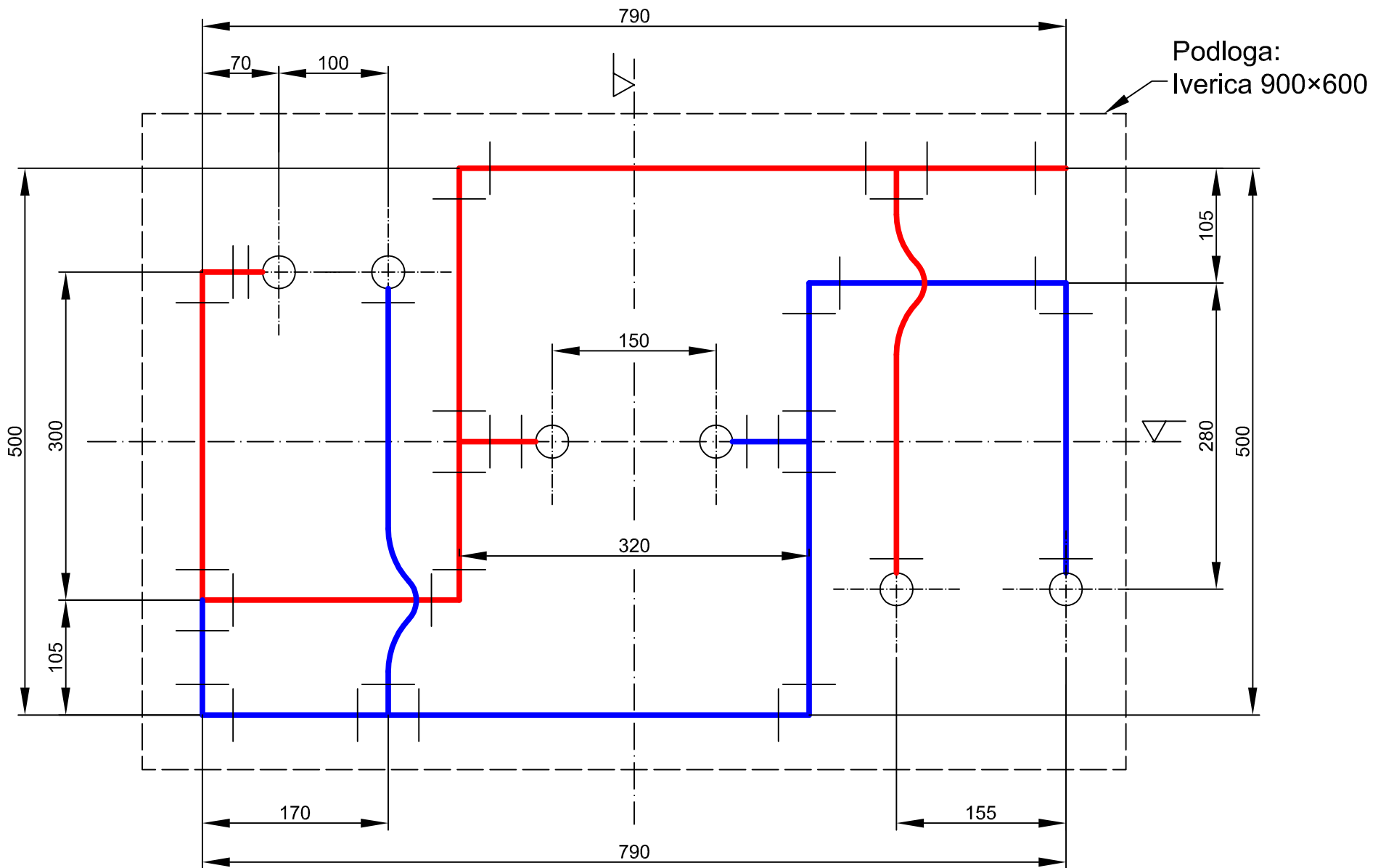


Natjecanje vodoinstalatera 2012.

Zadatak A - Razvod vode

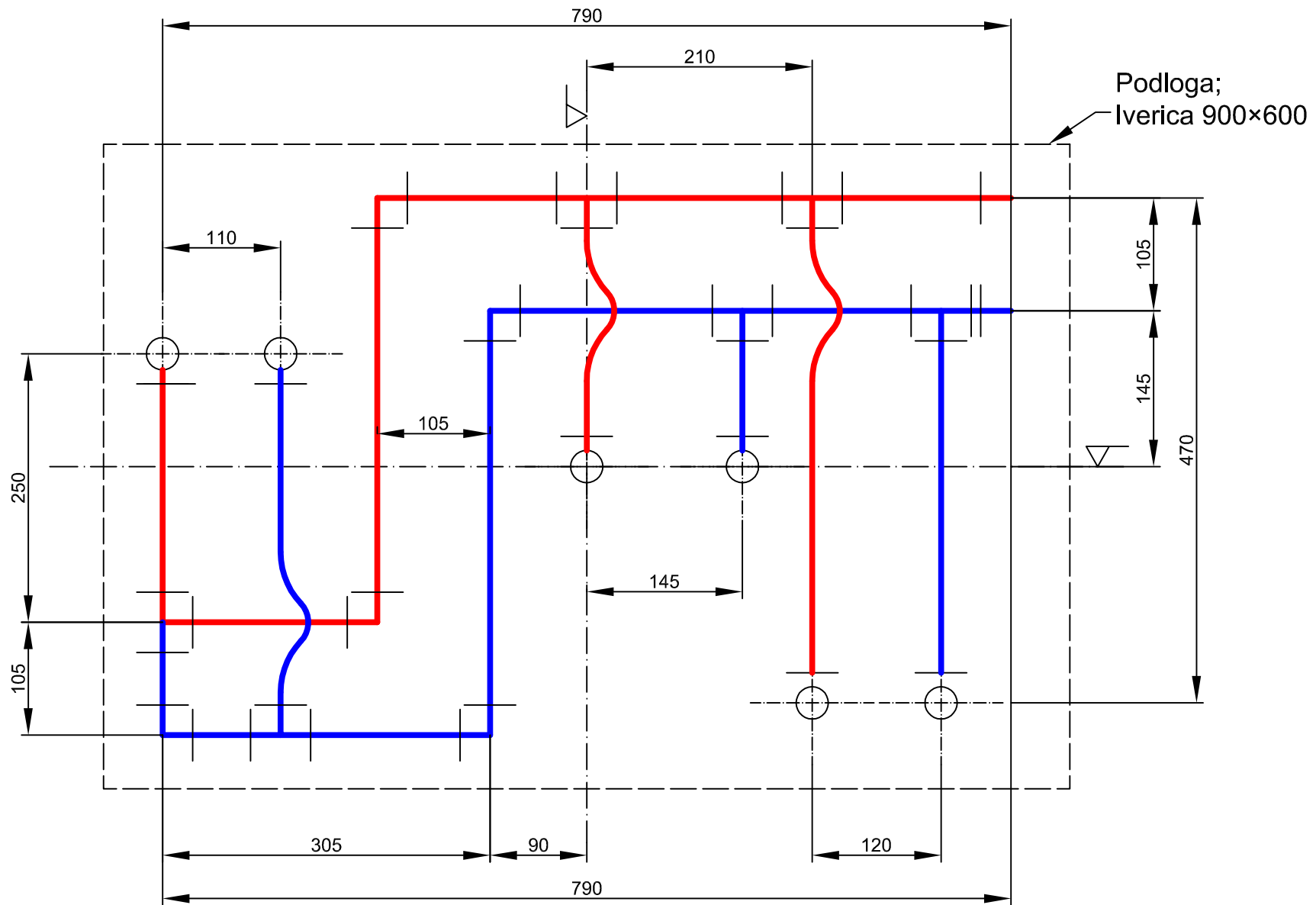
Mat: PP-R DN20



Natjecanje vodoinstalatera 2012.

Zadatak B - Razvod vode

Mat: PP-R DN20



Natjecanje vodoinstalatera 2012.

Zadatak C - Razvod vode

Mat: PP-R DN20